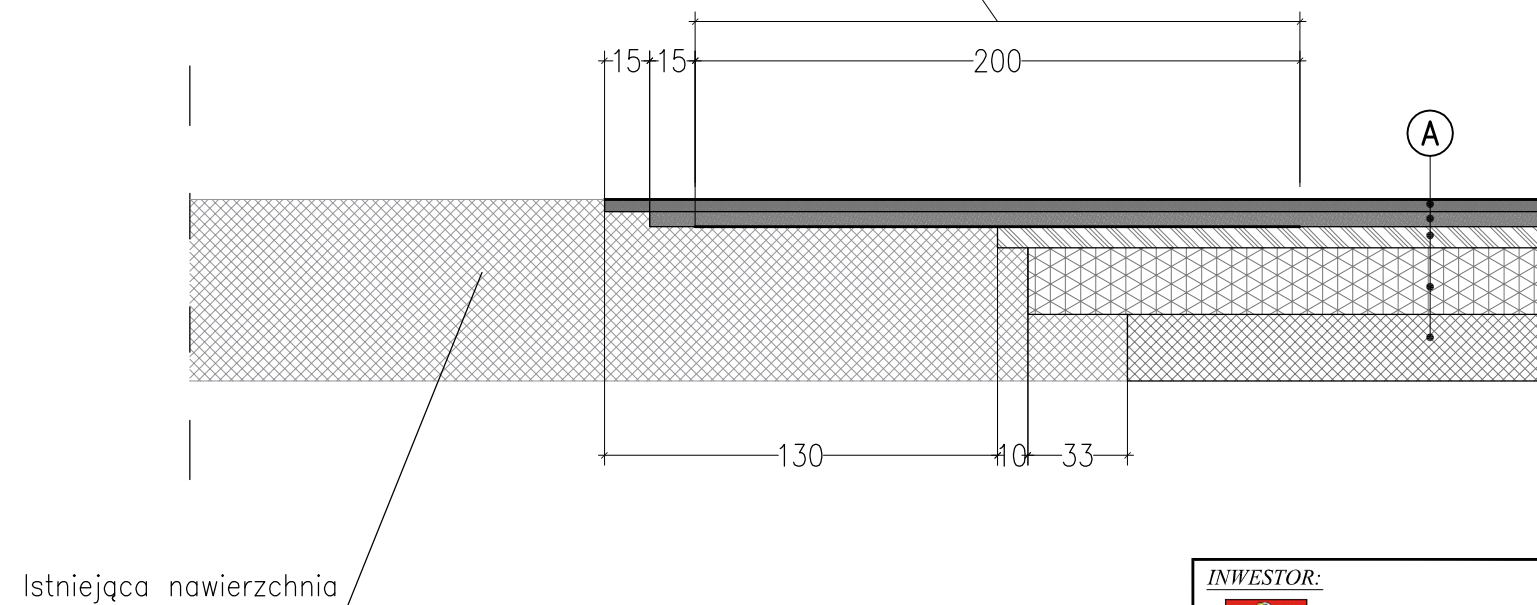




Szczegół połączenia z istniejącą nawierzchnią drogową

geosiatka do zbrojenia konstrukcji jezdni
pod warstwę wiążącą (wytrz. na rozciąganie > 70kN/m, wydłużenie przy zerwaniu wzdłuż pasma <3%)



A	
4,0cm	Warstwa ścieralna z betonu asfaltowego AC11S 50/70
5,0cm	Warstwa wiążąca z betonu asfaltowego AC16W 50/70
7,0cm	Warstwa podbudowy zasadniczej z betonu asfaltowego AC16P 50/70
22,0cm	Warstwa mieszanki niezwiązanej z kruszywem C _{50/30}
22,0cm	Warstwa mrozoochronna z mieszanki niezwiązanej lub gruntu niewysadzinowego (naturalnego lub antropogenicznego) o CBR ≥ 35%

INWESTOR:  POWIAT WOŁOMIŃSKI ul. Prądyńskiego 3 05-200 Wołomin		JEDNOSTKA PROJEKTOWA:  PBW INŻYNIERIA Jacek Garbacz ul. Pochyla 23 lok. 4D 53-512 Wrocław		
NAZWA OBIEKTU BUDOWLANEGO: WYKONANIE DOKUMENTACJI PROJEKTOWEJ PRZEBUDOWY MOSTU NA DRODZE POWIATOWEJ 4330W W MSC. KURY, GM. TŁUSZCZ				
ADRES: woj. mazowieckie, powiat wołomiński, gm. Tłuszcz				
NAZWA OPRACOWANIA: PROJEKT WYKONAWCZY				
TYTUŁ RYSUNKU: Szczegół połączenia z istniejącą nawierzchnią drogową				SKALA: 1:25
STANOWISKO:	IMIĘ I NAZWISKO:	SPECJALNOŚĆ:	NR UPRAWNIENI:	PODPIS:
Projektant	mgr inż. Roman Höffner	Specj. Konstr.-inżynieryjna	Uprawn. 84/83/WBPP	
Projektant	mgr inż. Stanisław Bolanowski	Specj. Konstr.-inżynieryjna	Uprawn. 113/DOŚ/15	
Sprawdzający	dr inż. Józef Rabięga	Specj. Konstr.-inżynieryjna	Uprawn. 211/84/WBPP	
Opracowujący	mgr inż. Paweł Wątroba	_____	_____	
Opracowujący	mgr inż. Paweł Dorada	_____	_____	
Opracowujący	mgr inż. Ruslan Kostjuk	_____	_____	
Opracowujący	mgr inż. Grzegorz Śledziński	_____	_____	
Opracowujący	mgr inż. Marcelina Thai Van	_____	_____	
Opracowujący	mgr inż. Dawid Dasiak	_____	_____	
Opracowujący	mgr inż. Anna Malek	_____	_____	
DATA:			NR RYSUNKU:	D-02
PAŹDZIERNIK 2016				